



Gegenhaken



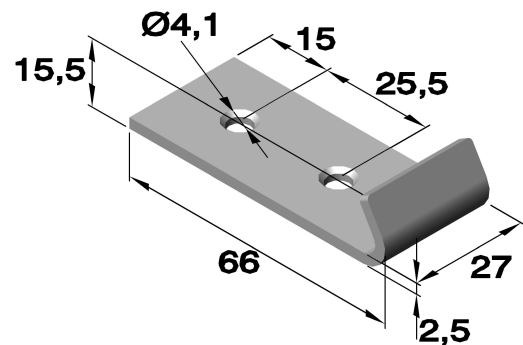
Gegenhaken

Art.Nr. 1001 (gelocht und gesenkt)

Gegenhaken für Spannverschluss: siehe Kapitel „A“

Art.Nr. 1001.__/6 Art.Nr. 1004.__/6
Art.Nr. 1002.__/6 Art.Nr. 1021.__/6
Art.Nr. 1003.__/6 Art.Nr. 1070.__/6

| Artikel Nr. | | | | |
|-------------|-------------|------------|----------|-------------|
| Serie | Werkstoff | | | |
| | unbehandelt | vernickelt | verzinkt | unbehandelt |
| | Stahl | Stahl | Stahl | Edelstahl |
| 1001 | .00/5 | .01/5 | .04/5 | .30/5 |

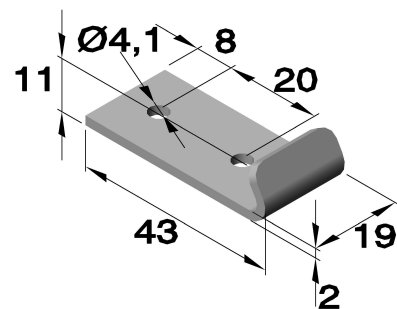


Art.Nr. 1006 (gelocht)

Gegenhaken für Spannverschluss: siehe Kapitel „A“

Art.Nr. 1006.__/6
Art.Nr. 1007.__/6

| Artikel Nr. | | | | |
|-------------|-------------|------------|----------|-------------|
| Serie | Werkstoff | | | |
| | unbehandelt | vernickelt | verzinkt | unbehandelt |
| | Stahl | Stahl | Stahl | Edelstahl |
| 1006 | .00/5 | .01/5 | .04/5 | .30/5 |

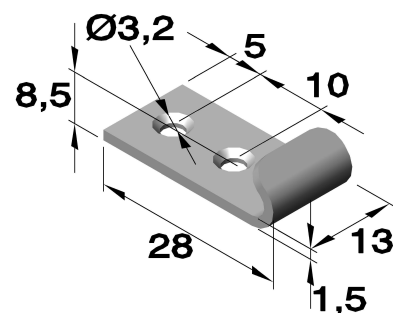


Art.Nr. 1008 (gelocht und gesenkt)

Gegenhaken für Spannverschluss: siehe Kapitel „A“

Art.Nr. 1008.__/6

| Artikel Nr. | | | | |
|-------------|-------------|------------|----------|-------------|
| Serie | Werkstoff | | | |
| | unbehandelt | vernickelt | verzinkt | unbehandelt |
| | Stahl | Stahl | Stahl | Edelstahl |
| 1008 | .00/5 | .01/5 | .04/5 | .30/5 |

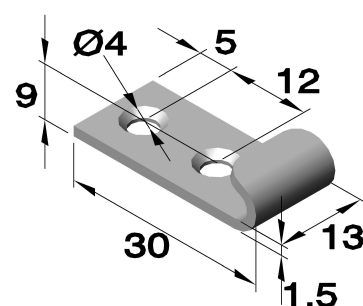


Art.Nr. 1009 (gelocht und gesenkt)

Gegenhaken für Spannverschluss: siehe Kapitel „A“

Art.Nr. 1009.__/6 Art.Nr. 1012.__/6
Art.Nr. 1010.__/6

| Artikel Nr. | | | | |
|-------------|-------------|------------|----------|-------------|
| Serie | Werkstoff | | | |
| | unbehandelt | vernickelt | verzinkt | unbehandelt |
| | Stahl | Stahl | Stahl | Edelstahl |
| 1009 | .00/5 | .01/5 | .04/5 | .30/5 |

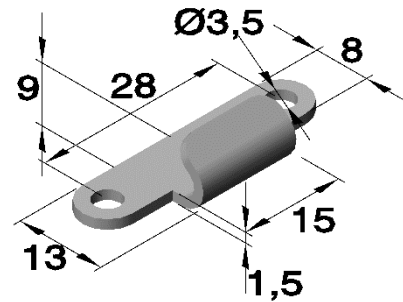


Gegenhaken

Art.Nr. 1013 (gelocht)

Gegenhaken für Spannverschluss: siehe Kapitel „A“
Art.Nr. 1013.__/6
Art.Nr. 1014.__/6

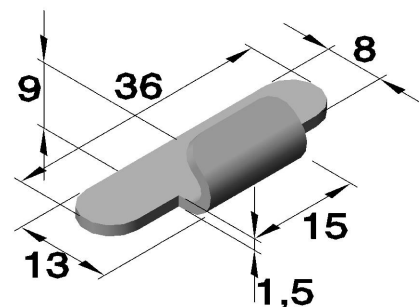
| Artikel Nr. | | | | |
|-------------|-------------|------------|----------|-------------|
| Serie | Werkstoff | | | |
| | unbehandelt | vernickelt | verzinkt | unbehandelt |
| | Stahl | Stahl | Stahl | Edelstahl |
| 1013 | .00/5 | .01/5 | .04/5 | .30/5 |



Art.Nr. 1013

Gegenhaken für Spannverschluss: siehe Kapitel „A“
Art.Nr. 1013.__/6
Art.Nr. 1014.__/6

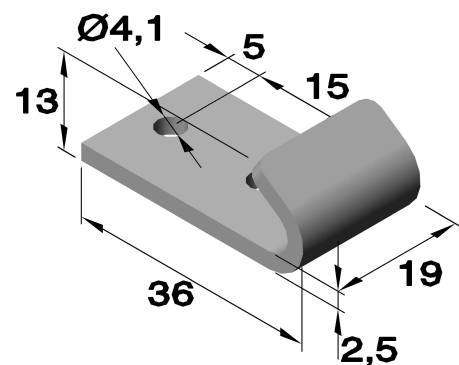
| Artikel Nr. | |
|-------------|-------------|
| Serie | Werkstoff |
| | unbehandelt |
| | Stahl |
| 1013 | .00/5-10 |



Art.Nr. 1015 (gelocht)

Gegenhaken für Spannverschluss: siehe Kapitel „A“
Art.Nr. 1015.__/6 Art.Nr. 1017.__/6
Art.Nr. 1016.__/6 Art.Nr. 1018.__/6

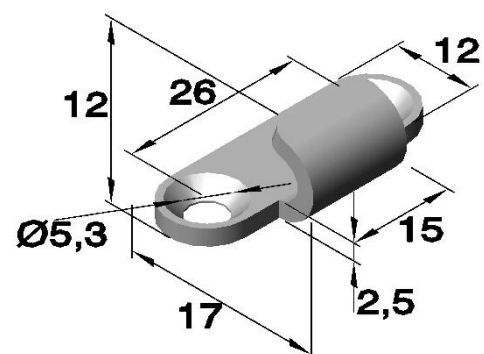
| Artikel Nr. | | | | |
|-------------|-------------|------------|----------|-------------|
| Serie | Werkstoff | | | |
| | unbehandelt | vernickelt | verzinkt | unbehandelt |
| | Stahl | Stahl | Stahl | Edelstahl |
| 1015 | .00/5 | .01/5 | .04/5 | .30/5 |



Art.Nr. 1024 (gelocht)

Gegenhaken für Spannverschluss: siehe Kapitel „A“
Art.Nr. 1024.__/6
Art.Nr. 1025.__/6

| Artikel Nr. | | |
|-------------|-----------|-------------|
| Serie | Werkstoff | |
| | verzinkt | unbehandelt |
| | Stahl | Edelstahl |
| 1024 | .04/5 | .30/5 |

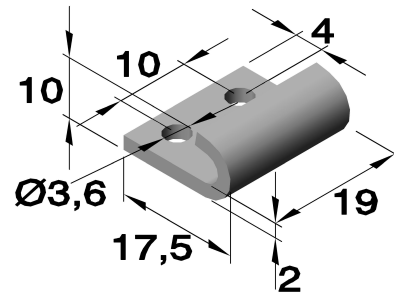


Gegenhaken

Art.Nr. 1027 (gelocht)

Gegenhaken für Spannverschluss: siehe Kapitel „A“
Art.Nr. 1027.__/6
Art.Nr. 1028.__/6

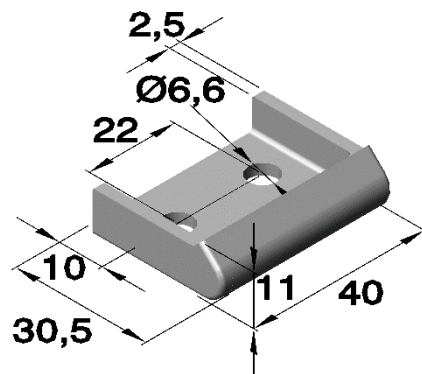
| Artikel Nr. | | |
|-------------|------------|----------|
| Serie | Werkstoff | |
| | vernickelt | verzinkt |
| | Stahl | Stahl |
| 1027 | .01/5 | .04/5 |



Art.Nr. 1029 (gelocht)

Gegenhaken für Spannverschluss: siehe Kapitel „A“
Art.Nr. 1029.__/6
Art.Nr. 1030.__/6

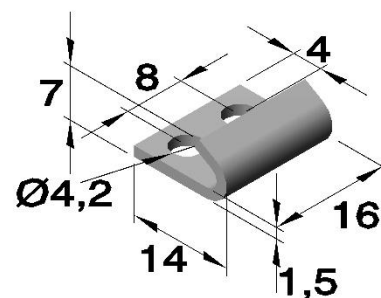
| Artikel Nr. | |
|-------------|-----------|
| Serie | Werkstoff |
| | verzinkt |
| | Stahl |
| 1029 | .04/5 |



Art.Nr. 1031 (gelocht)

Gegenhaken für Spannverschluss: siehe Kapitel „A“
Art.Nr. 1031.__/6 Art.Nr. 1033.__/6
Art.Nr. 1032.__/6

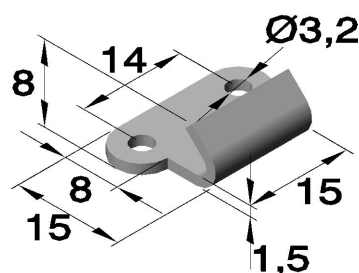
| Artikel Nr. | | |
|-------------|-----------|-------------|
| Serie | Werkstoff | |
| | verzinkt | unbehandelt |
| | Stahl | Edelstahl |
| 1031 | .04/5 | .30/5 |



Art.Nr. 1034 (gelocht)

Gegenhaken für Spannverschluss: siehe Kapitel „A“
Art.Nr. 1034.__/6
Art.Nr. 1035.__/6

| Artikel Nr. | | |
|-------------|-----------|-------------|
| Serie | Werkstoff | |
| | verzinkt | unbehandelt |
| | Stahl | Edelstahl |
| 1034 | .04/5 | .30/5 |

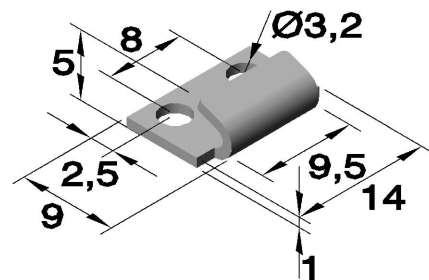


Gegenhaken

Art.Nr. 1036 (gelocht)

Gegenhaken für Spannverschluss: siehe Kapitel „A“
Art.Nr. 1036.__/6
Art.Nr. 1037.__/6

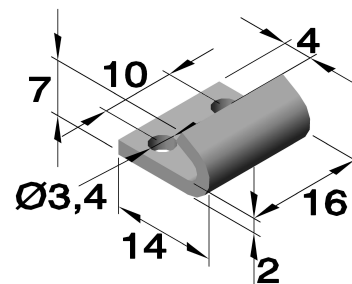
| Artikel Nr. | |
|-------------|-----------|
| Serie | Werkstoff |
| | verzinkt |
| | Stahl |
| 1036 | .04/5 |



Art.Nr. 1038 (gelocht)

Gegenhaken für Spannverschluss: siehe Kapitel „A“
Art.Nr. 1038.__/6

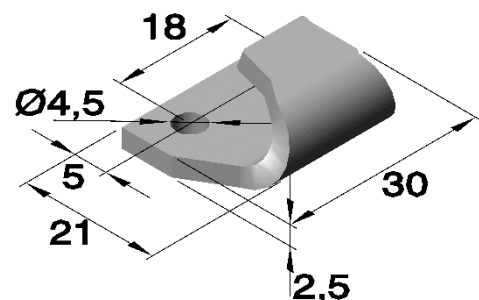
| Artikel Nr. | |
|-------------|-----------|
| Serie | Werkstoff |
| | verzinkt |
| | Stahl |
| 1038 | .04/5 |



Art.Nr. 1039 (gelocht)

Gegenhaken für Spannverschluss: siehe Kapitel „A“
Art.Nr. 1022.__/6
Art.Nr. 1039.__/6

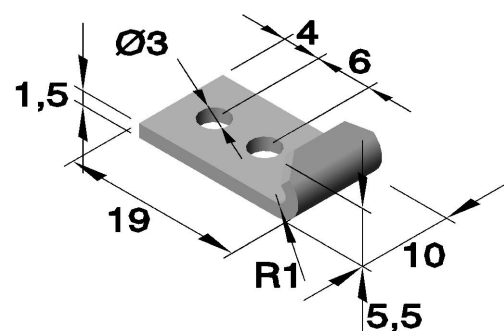
| Artikel Nr. | | |
|-------------|-----------|----------|
| Serie | Werkstoff | |
| | verzinkt | verbronz |
| | Stahl | Stahl |
| | 1039 | .04/5 |



Art.Nr. 3601 (gelocht)

Gegenhaken für Spannverschluss: siehe Kapitel „A“
Art.Nr. 3001

| Artikel Nr. | |
|-------------|-----------|
| Serie | Werkstoff |
| | verzinkt |
| | Stahl |
| 3601 | .04 |



Gegenhaken

Art.Nr. 3602 (gelocht)

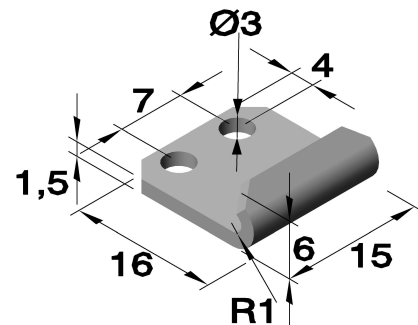
Gegenhaken für Spannverschluss: siehe Kapitel „A“

Gegenhaken für Spannverschluss: siehe Kapitel „A“

Art.Nr. 1008.____ Art.Nr. 1010.____ Art.Nr. 1013.____

Art.Nr. 1009.____ Art.Nr. 1012.____ Art.Nr. 1014.____

| Artikel Nr. | |
|-------------|-----------|
| Serie | Werkstoff |
| | verzinkt |
| | Stahl |
| 3602 | .04 |

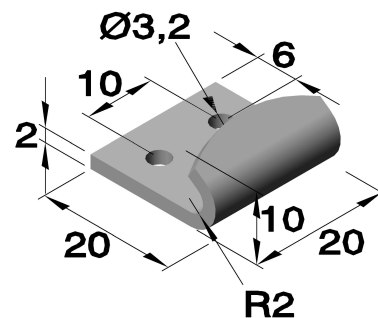


Art.Nr. 3603 (gelocht)

Gegenhaken für Spannverschluss: siehe Kapitel „A“

Art.Nr. 3003

| Artikel Nr. | |
|-------------|-----------|
| Serie | Werkstoff |
| | verzinkt |
| | Stahl |
| 3603 | .04 |



Art.Nr. 3604

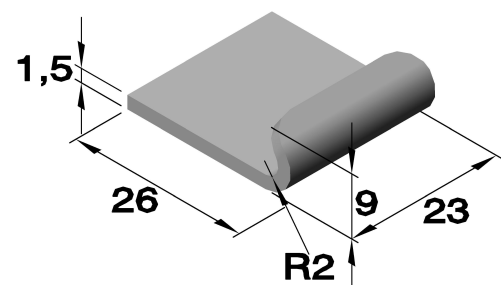
Gegenhaken für Spannverschluss: siehe Kapitel „A“

Art.Nr. 3004.____ Art.Nr. 3007.____

Art.Nr. 3005.____ Art.Nr. 3008.____

Art.Nr. 3006.____ Art.Nr. 3009.____

| Artikel Nr. | |
|-------------|-------------|
| Serie | Werkstoff |
| | unbehandelt |
| | Stahl |
| 3604 | .00-U1 |



Art.Nr. 3604 (gelocht)

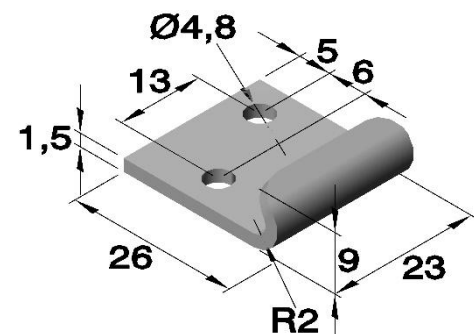
Gegenhaken für Spannverschluss: siehe Kapitel „A“

Art.Nr. 3004.____ Art.Nr. 3007.____

Art.Nr. 3005.____ Art.Nr. 3008.____

Art.Nr. 3006.____ Art.Nr. 3009.____

| Artikel Nr. | |
|-------------|-----------|
| Serie | Werkstoff |
| | verzinkt |
| | Stahl |
| 3604 | .04 |



Gegenhaken

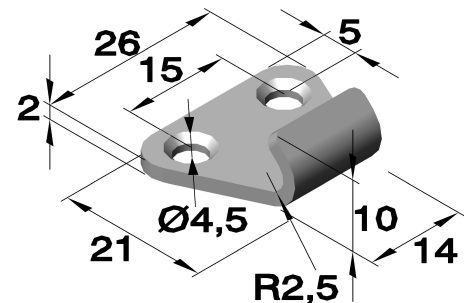
Art.Nr. 3605 (gelocht und gesenkt)

Gegenhaken für Spannverschluss: siehe Kapitel „A“

Art.Nr. 3012.____ Art.Nr. 3014.____

Art.Nr. 3013.____

| Artikel Nr. | | |
|-------------|-----------|-------------|
| Serie | Werkstoff | |
| | verzinkt | unbehandelt |
| | Stahl | Edelstahl |
| 3605 | .04 | .30 |



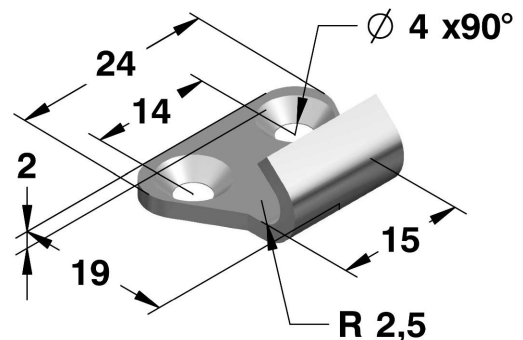
Art.Nr. 3605 (gelocht und gesenkt)

Gegenhaken für Spannverschluss: siehe Kapitel „A“

Art.Nr. 3012.____ Art.Nr. 3014.____

Art.Nr. 3013.____

| Artikel Nr. | |
|-------------|-------------|
| Serie | Werkstoff |
| | unbehandelt |
| | Edelstahl |
| 3605 | .30-1 |



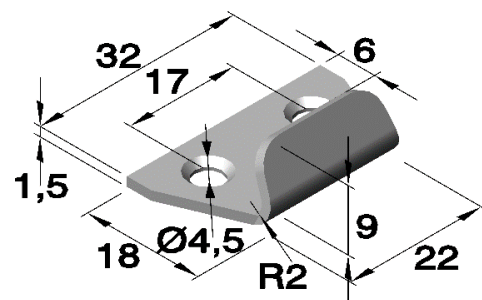
Art.Nr. 3606 (gelocht und gesenkt)

Gegenhaken für Spannverschluss: siehe Kapitel „A“

Art.Nr. 3007.____ Art.Nr. 3009.____

Art.Nr. 3008.____

| Artikel Nr. | |
|-------------|-----------|
| Serie | Werkstoff |
| | verzinkt |
| | Stahl |
| 3606 | .04 |

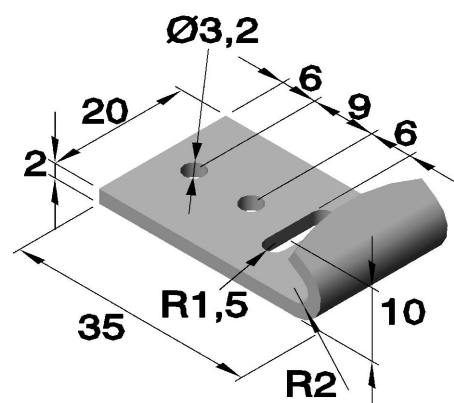


Art.Nr. 3607 (gelocht)

Gegenhaken für Spannverschluss: siehe Kapitel „A“

Art.Nr. 3003.____

| Artikel Nr. | | |
|-------------|-----------|-------------|
| Serie | Werkstoff | |
| | verzinkt | unbehandelt |
| | Stahl | Edelstahl |
| 3607 | .04 | .30 |



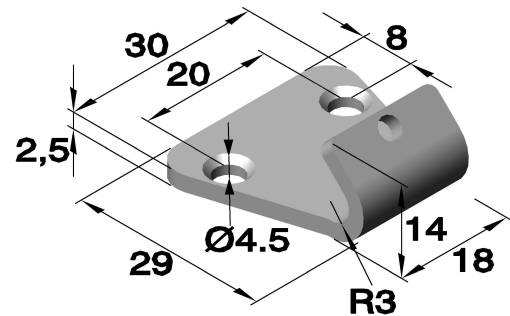
Gegenhaken

Art.Nr. 3608 (gelocht und gesenkt)

Gegenhaken für Spannverschluss: siehe Kapitel „A“

Art.Nr. 3010.____ Art.Nr. 3018.____
 Art.Nr. 3011.____ Art.Nr. 3019.____
 Art.Nr. 3015.____ Art.Nr. 3020.____

| Artikel Nr. | | | |
|-------------|-----------|-------------|-----------|
| Serie | Werkstoff | | |
| | verzinkt | unbehandelt | poliert |
| | Stahl | Edelstahl | Edelstahl |
| 3608 | .04 | .30 | .33 |

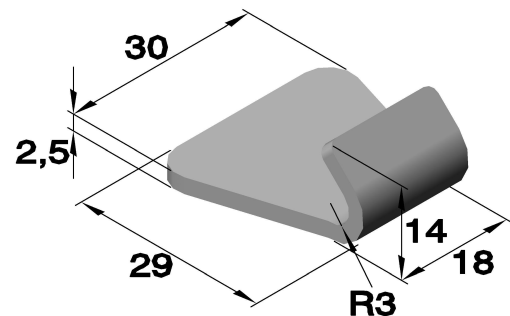


Art.Nr. 3608

Gegenhaken für Spannverschluss: siehe Kapitel „A“

Art.Nr. 3010.____ Art.Nr. 3018.____
 Art.Nr. 3011.____ Art.Nr. 3019.____
 Art.Nr. 3015.____ Art.Nr. 3020.____

| Artikel Nr. | | | |
|-------------|-------------|----------|-------------|
| Serie | Werkstoff | | |
| | unbehandelt | verzinkt | unbehandelt |
| | Stahl | Stahl | Edelstahl |
| 3608 | .00-U1 | .04-U1 | .30-U1 |

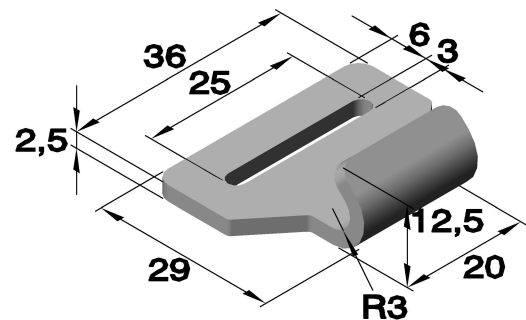


Art.Nr. 3609

Gegenhaken für Spannverschluss: siehe Kapitel „A“

Art.Nr. 3017.____

| Artikel Nr. | | |
|-------------|-----------|-------------|
| Serie | Werkstoff | |
| | verzinkt | unbehandelt |
| | Stahl | Edelstahl |
| 3609 | .04 | .30 |

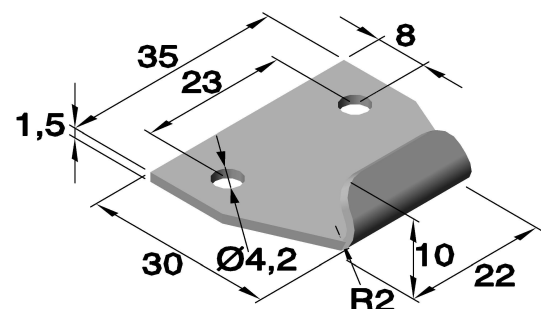


Art.Nr. 3610 (gelocht)

Gegenhaken für Spannverschluss: siehe Kapitel „A“

Art.Nr. 3007 _ Art.Nr. 3009.____
 Art.Nr. 3008.____

| Artikel Nr. | | |
|-------------|-----------|-------------|
| Serie | Werkstoff | |
| | verzinkt | unbehandelt |
| | Stahl | Edelstahl |
| 3610 | .04 | .30 |

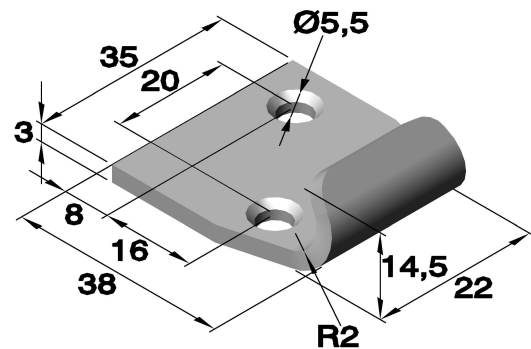


Gegenhaken

Art.Nr. 3611 (gelocht und gesenkt)

Gegenhaken für Spannverschluss: siehe Kapitel „A“

Art.Nr. 3010.____ Art.Nr. 3018.____
 Art.Nr. 3011.____ Art.Nr. 3019.____
 Art.Nr. 3015.____ Art.Nr. 3020.____

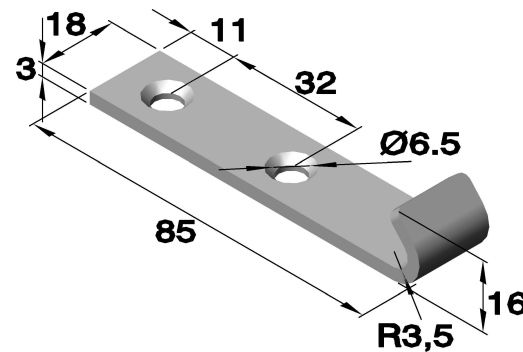


| Artikel Nr. | | | |
|-------------|-----------|-------------|-----------|
| Serie | Werkstoff | | |
| | verzinkt | unbehandelt | poliert |
| | Stahl | Edelstahl | Edelstahl |
| 3611 | .04 | .30 | .33 |

Art.Nr. 3612 (gelocht und gesenkt)

Gegenhaken für Spannverschluss: siehe Kapitel „A“

Art.Nr. 3010.____ Art.Nr. 3019.____
 Art.Nr. 3011.____ Art.Nr. 3020.____
 Art.Nr. 3015.____ Art.Nr. 3320.____
 Art.Nr. 3018.____ Art.Nr. 3520.____

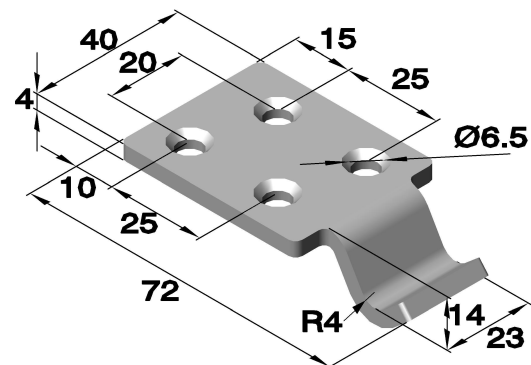


| Artikel Nr. | | | | |
|-------------|-------------|----------|-------------|-----------|
| Serie | Werkstoff | | | |
| | unbehandelt | verzinkt | unbehandelt | poliert |
| | Stahl | Stahl | Edelstahl | Edelstahl |
| 3612 | .00 | .04 | .30 | .33 |

Art.Nr. 3615 (gelocht und gesenkt)

Gegenhaken für Spannverschluss: siehe Kapitel „A“

Art.Nr. 3320.____ Art.Nr. 3520.____

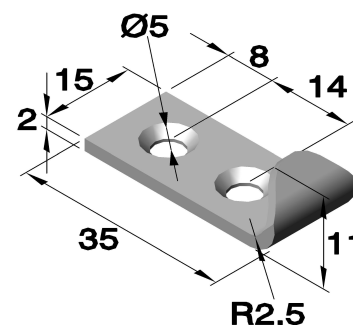


| Artikel Nr. | |
|-------------|-----------|
| Serie | Werkstoff |
| | verzinkt |
| | Stahl |
| 3615 | .04 |

Art.Nr. 3616 (gelocht und gesenkt)

Gegenhaken für Spannverschluss: siehe Kapitel „A“

Art.Nr. 3012.____ Art.Nr. 3014.____
 Art.Nr. 3013.____



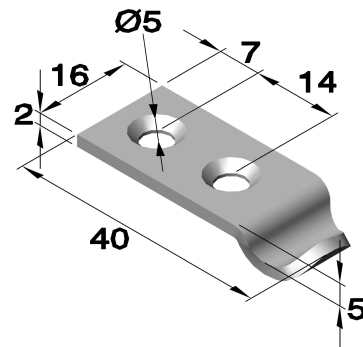
| Artikel Nr. | |
|-------------|-----------|
| Serie | Werkstoff |
| | verzinkt |
| | Stahl |
| 3616 | .04 |

Gegenhaken

Art.Nr. 3618 (gelocht und gesenkt)

Gegenhaken für Spannverschluss: siehe Kapitel „A“
Art.Nr. 3012.____ Art.Nr. 3014.____
Art.Nr. 3013.____

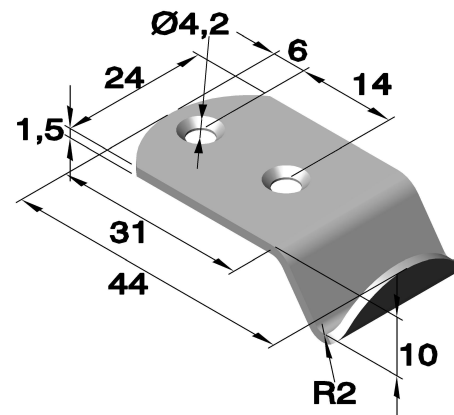
| Artikel Nr. | | |
|-------------|-----------|-------------|
| Serie | Werkstoff | |
| | verzinkt | unbehandelt |
| | Stahl | Edelstahl |
| 3618 | .04 | .30 |



Art.Nr. 3619 (gelocht und gesenkt)

Gegenhaken für Spannverschluss: siehe Kapitel „A“
Art.Nr. 3004.____ Art.Nr. 3007.____
Art.Nr. 3005.____ Art.Nr. 3008.____
Art.Nr. 3006.____ Art.Nr. 3009.____

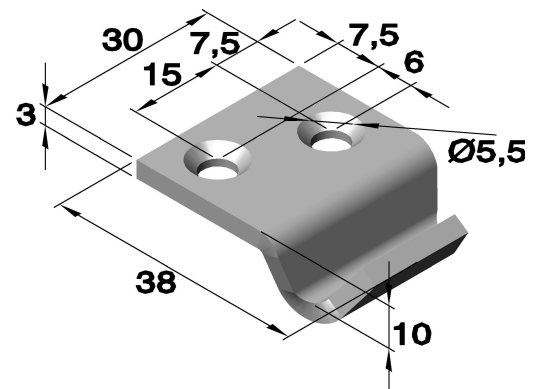
| Artikel Nr. | | |
|-------------|-----------|--|
| Serie | Werkstoff | |
| | verzinkt | |
| | Stahl | |
| 3619 | .04 | |



Art.Nr. 3620 (gelocht und gesenkt)

Gegenhaken für Spannverschluss: siehe Kapitel „A“
Art.Nr. 3320.____
Art.Nr. 3520.____

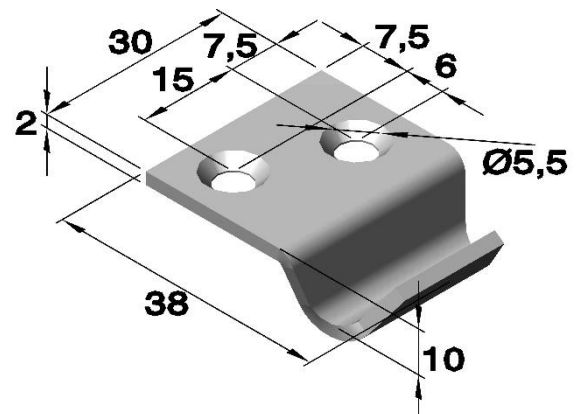
| Artikel Nr. | | |
|-------------|-----------|--|
| Serie | Werkstoff | |
| | verzinkt | |
| | Stahl | |
| 3620 | .04 | |



Art.Nr. 3620 (gelocht und gesenkt)

Gegenhaken für Spannverschluss: siehe Kapitel „A“
Art.Nr. 3320.____
Art.Nr. 3520.____

| Artikel Nr. | | |
|-------------|-------------|-----------|
| Serie | Werkstoff | |
| | unbehandelt | poliert |
| | Edelstahl | Edelstahl |
| 3620 | .30 | .33 |



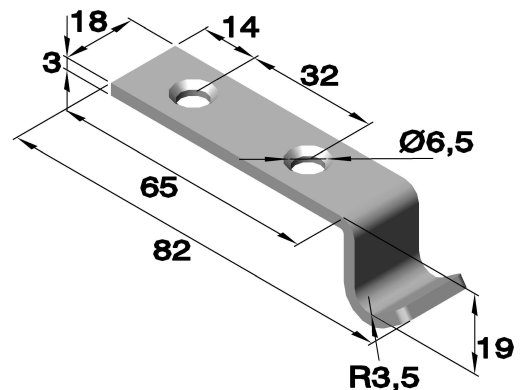
Gegenhaken

Art.Nr. 3622 (gelocht und gesenkt)

Gegenhaken für Spannverschluss: siehe Kapitel „A“

Art.Nr. 3010.____ Art.Nr. 3018.____ Art.Nr. 3320.____
 Art.Nr. 3011.____ Art.Nr. 3019.____ Art.Nr. 3520.____
 Art.Nr. 3015.____ Art.Nr. 3020.____

| Artikel Nr. | |
|-------------|-----------|
| Serie | Werkstoff |
| | verzinkt |
| | Stahl |
| 3622 | .04 |

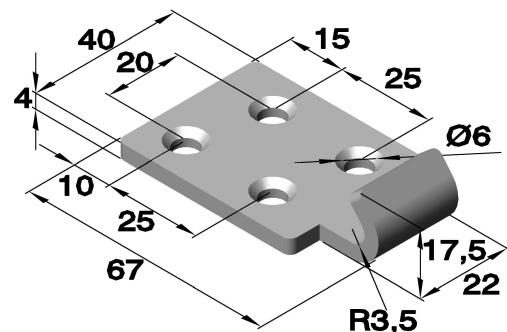


Art.Nr. 3623 (gelocht und gesenkt)

Gegenhaken für Spannverschluss: siehe Kapitel „A“

Art.Nr. 3320.____
 Art.Nr. 3520.____

| Artikel Nr. | |
|-------------|-----------|
| Serie | Werkstoff |
| | verzinkt |
| | Stahl |
| 3623 | .04 |

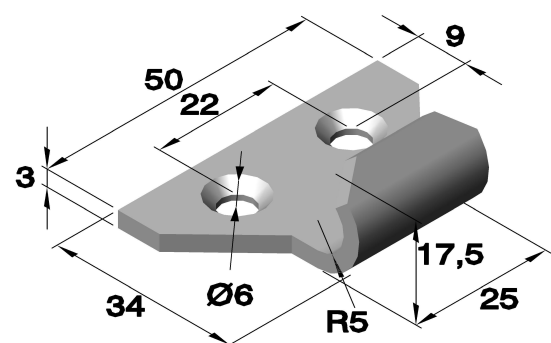


Art.Nr. 3624 (gelocht und gesenkt)

Gegenhaken für Spannverschluss: siehe Kapitel „A“

Art.Nr. 3320.____
 Art.Nr. 3520.____

| Artikel Nr. | | |
|-------------|-----------|-------------|
| Serie | Werkstoff | |
| | verzinkt | unbehandelt |
| | Stahl | Edelstahl |
| 3624 | .04 | .30 |

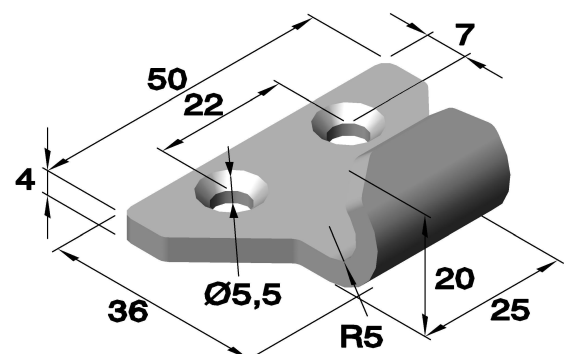


Art.Nr. 3624.____RF-3 (gelocht und gesenkt)

Gegenhaken für Spannverschluss: siehe Kapitel „A“

Art.Nr. 3320.____
 Art.Nr. 3520.____

| Artikel Nr. | |
|-------------|-------------|
| Serie | Werkstoff |
| | unbehandelt |
| | Edelstahl |
| 3624 | .30RF-3 |



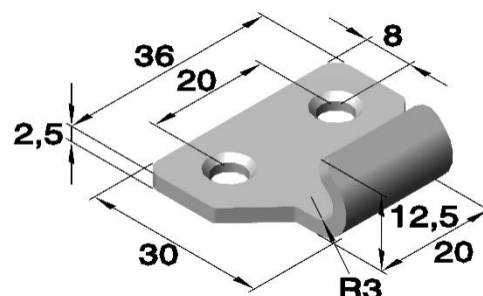
Gegenhaken

Art.Nr. 3625 (gelocht und gesenkt)

Gegenhaken für Spannverschluss: siehe Kapitel „A“

Art.Nr. 3010.____ Art.Nr. 3018.____
Art.Nr. 3011.____ Art.Nr. 3019.____
Art.Nr. 3015.____ Art.Nr. 3020.____

| Artikel Nr. | | |
|-------------|-----------|-------------|
| Serie | Werkstoff | |
| | verzinkt | unbehandelt |
| | Stahl | Edelstahl |
| 3625 | .04 | .30 |

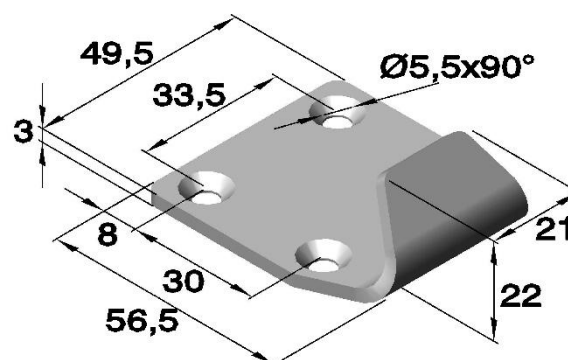


Art.Nr. 3626 (gelocht und gesenkt)

Gegenhaken für Spannverschluss: siehe Kapitel „A“

Art.Nr. 3320.____
Art.Nr. 3520.____

| Artikel Nr. | | |
|-------------|-------------|-----------|
| Serie | Werkstoff | |
| | unbehandelt | Edelstahl |
| | 3626 | .30 |

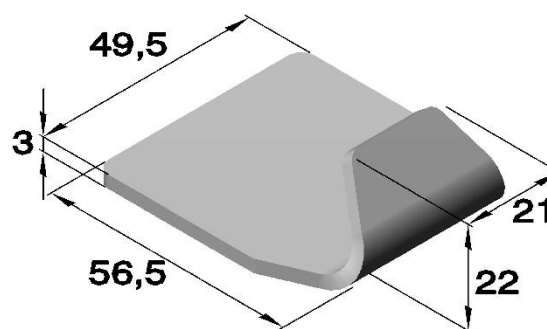


Art.Nr. 3626.____-U1

Gegenhaken für Spannverschluss: siehe Kapitel „A“

Art.Nr. 3320.____
Art.Nr. 3520.____

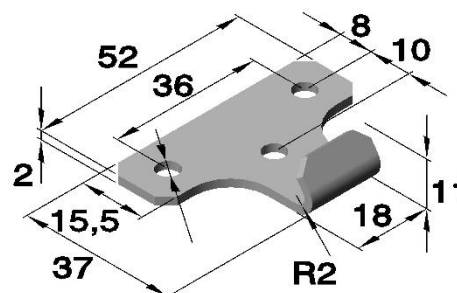
| Artikel Nr. | | |
|-------------|-------------|-----------|
| Serie | Werkstoff | |
| | unbehandelt | Edelstahl |
| | 3626 | .30-U1 |



Art.Nr. 3627 (gelocht)

Gegenhaken für Spannverschluss: siehe Kapitel „A“

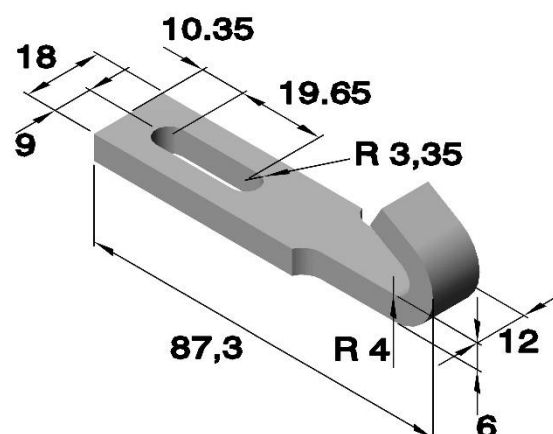
| Artikel Nr. | | |
|-------------|------------|-------|
| Serie | Werkstoff | |
| | vernickelt | Stahl |
| | 3627 | .01 |



Gegenhaken

Art.Nr. 3633. (gelocht)

Gegenhaken für Spannverschluss: siehe Kapitel „A“



| Artikel Nr. | |
|-------------|-----------|
| Serie | Werkstoff |
| | verzinkt |
| | Stahl |
| 3633 | .04 |

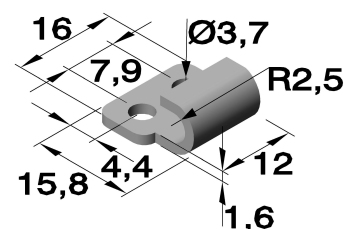
Art.Nr. 6200. (gelocht)

Gegenhaken für Spannverschluss: siehe Kapitel „A“

Art.Nr. 6200.01.30

Art.Nr. 6201.01.30

Art.Nr. 6203.01.30

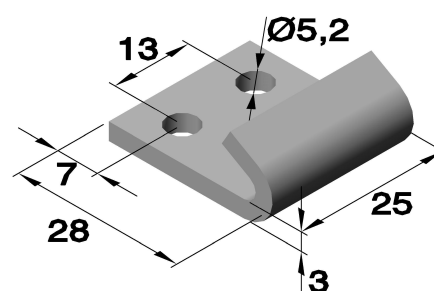


| Artikel Nr. | | |
|-------------|-----------|-------------|
| Serie | Werkstoff | |
| | verzinkt | unbehandelt |
| | Stahl | Edelstahl |
| 6200 | .04 | .30 |

Art.Nr. 6375.02. (gelocht)

Gegenhaken für Spannverschluss: siehe Kapitel „A“

Art.Nr. 6370.04

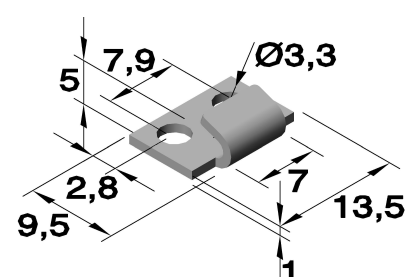


| Artikel Nr. | | |
|-------------|-----------|-------------|
| Serie | Werkstoff | |
| | verzinkt | unbehandelt |
| | Stahl | Edelstahl |
| 6375.02 | .04 | .30 |

Art.Nr. 6379.01. (gelocht)

Gegenhaken für Spannverschluss: siehe Kapitel „A“

Art.Nr. 6208.02.30



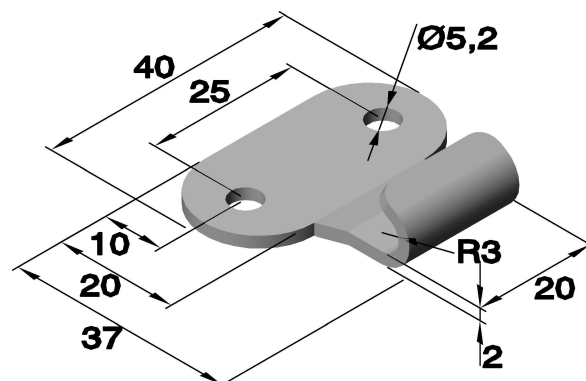
| Artikel Nr. | |
|-------------|-------------|
| Serie | Werkstoff |
| | unbehandelt |
| | Edelstahl |
| 6379.01 | .30 |

Gegenhaken

Art.Nr. 6603. (gelocht)

Gegenhaken für Spannverschluss: siehe Kapitel „A“
Art.Nr. 6602. __.

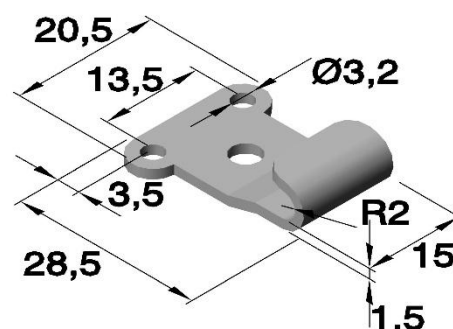
| Artikel Nr. | | | |
|-------------|--------------------------|----------|-------------|
| Serie | Werkstoff | | |
| | unbehandelt | verzinkt | unbehandelt |
| | Edelstahl | Stahl | Edelstahl |
| 6603 | ohne Bohrungen .03.30 | .05.04 | .06.30 |



Art.Nr. 6605

Gegenhaken für Spannverschluss: siehe Kapitel „A“
Art.Nr. 1034. __.
Art.Nr. 6255. __.

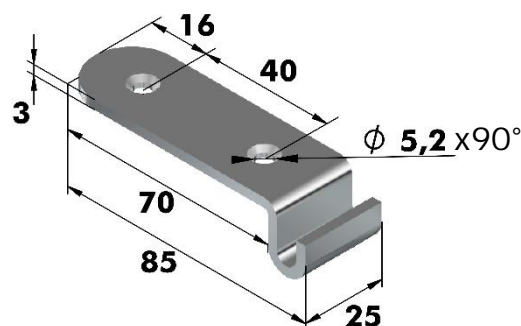
| Artikel Nr. | | |
|-------------|-----------|-------------|
| Serie | Werkstoff | |
| | verzinkt | unbehandelt |
| | Stahl | Edelstahl |
| 6605 | .05.04 | .06.30 |



Art.Nr. 6373 (gelocht und gesenkt)

Gegenhaken für Spannverschluss: siehe Kapitel „A“
Art.Nr. 6243. __.

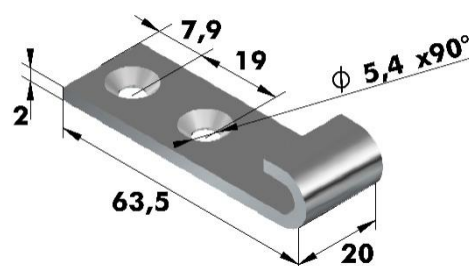
| Artikel Nr. | |
|-------------|-----------|
| Serie | Werkstoff |
| | verzinkt |
| | Stahl |
| 6373 | .02.04 |



Art.Nr. 6377 (gelocht und gesenkt)

Gegenhaken für Spannverschluss: siehe Kapitel „A“
Art.Nr. 6243. __.

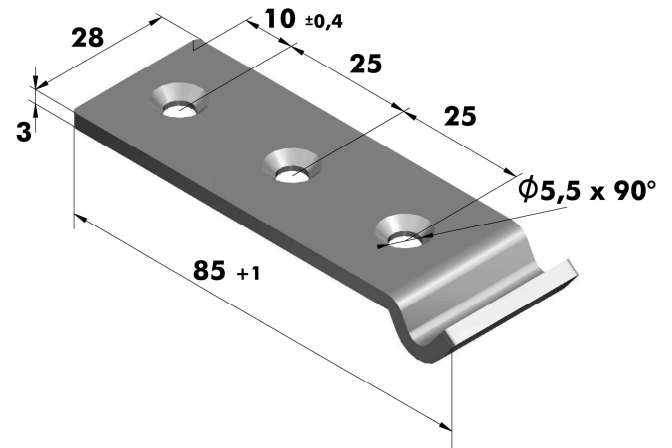
| Artikel Nr. | |
|-------------|-----------|
| Serie | Werkstoff |
| | verzinkt |
| | Stahl |
| 6377 | .01.04 |



Gegenhaken

Art.Nr. 99.D28-02 (gelocht und gesenkt)

| | |
|-------------|-----------|
| Artikel Nr. | |
| Serie | Werkstoff |
| | verzinkt |
| 99.D28-02 | Stahl |
| | .04 |



Gegenhaken



Management
System
ISO 14001:2015
www.tuv.com
ID: 9110824624

Phone:
Fax:
Email:
Homepage:

+49 (0) 231 / 725 790 -0
+49 (0) 231 / 725 790 -10
info@hokon-verschlusstechnik.de
www.hokon-verschlusstechnik.de